

Gerätehöhen:
 Gerätefuss 4 mm (Standard):
 Höhe 600 + 4 = 604
 Gerätefuss 40 mm (Option):
 Höhe 600 + 46 = 646
 Gerätefuss 70 mm (Option):
 Höhe 600 + 71 = 671 (bis 681)
 Gerätefuss 100 mm (Option):
 Höhe 600 + 100 = 700 (bis 710)

Technische Daten:

(A) Kühleinheit SU05 FM1:
 (Netto bis 20 kg)

(B) Franke A200 FM1:
 (Netto bis 25 kg)

mit Wassertank:

mit Festwasseranschluss:

Separate Absicherungen erforderlich!

220-240 V 1LNPE 1950-2300 W 16 A 50/60 Hz
 Netzanschlussleitung 3-adrig mit Schukostecker; L 1800 mm

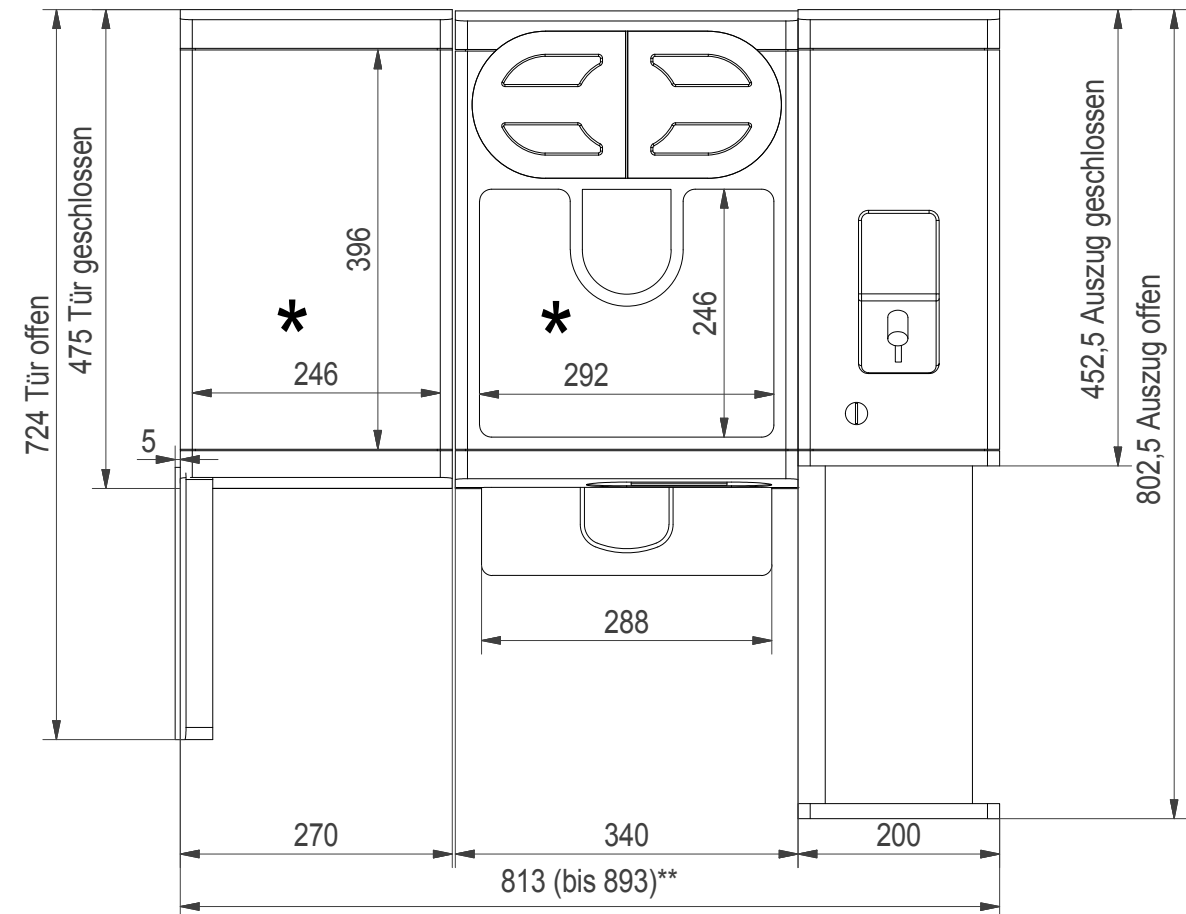
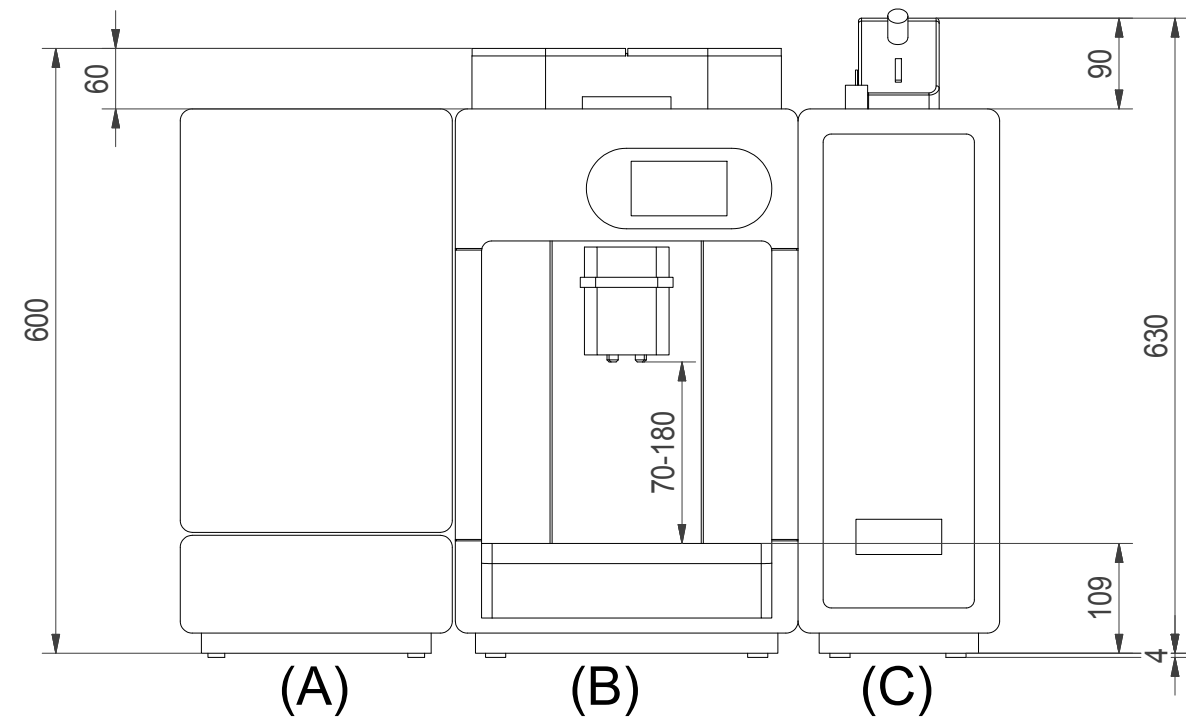
220-240 V 1LNPE 2400-2750 W 16 A 50/60 Hz
 Netzanschlussleitung 3-adrig mit Schukostecker; L 2000 mm

integriert, ca. 4,0 Liter mit Claris Filterpatrone
 Tropfschale Inhalt ca. 2,4 Liter, füllstandsüberwacht

Zulaufschlauch Di8 x 1500 mm; G3/8" Überwurfmutter
 Wasserhärte max. 7°dKH; Druck 80 bis 800 kPa (0,8 bis 8,0 bar)
 Ablaufschlauch Tropfschlauch Di16 x 2000 mm

(C) Münzwechsler:
 (Netto bis 17 kg)

85-264 V 1LNPE 77 W 10 A 50/60 Hz
 Netzanschlussleitung 3-adrig mit Schukostecker; L 1800 mm



* Tassenabstellflächen

** 80 mm Schiebesystem der Abrechnungseinheit

Ersetzt durch	Erstellt durch	Maier	23.11.2015	Dateiname	410000	Gewicht
Ersatz für	Geprüft durch	Maier		Auftrags-Nr.		
Ursprung-Zchg.	Geändert durch					
		Technisches Datenblatt Franke A200 FM1 + Kühleinheit SU05 FM1 5 l + Münzwechsler rechts				Masstab
Franke Coffee Systems GmbH Franke Strasse 1 D-97947 Grünsfeld Germany Telefon: +49(0)800 037 26 53 Telefax: +49(0)800 337 26 53 E-Mail: CS-info.de@franke.com Internet: www.franke.de		Format	Zeichnungs-Nr.	Revision	Blatt-Nr.	Anz. Blätter
These drawings and specifications are the property of NIRO-Plan AG and shall not be reproduced, copied or transferred to any third party without the prior written permission of NIRO-Plan AG, Aarburg, Switzerland		A3	410000		1	2

bauseitige Installationshinweise:

AW1: Option Ablaufschlauch - A200 (B)
DN50 Trichtersiphon belüftet

KW1: Option Festwasseranschluss G3/8A Absperrhahn - A200 (B)
Rückschlagventil, Filter und Aquastop - Empfehlung
Wasserdruck 80 bis 800 kPa (0,8 bis 8,0 bar) ohne Wasserfilter
Wasserdruck 80 bis 600 kPa (0,8 bis 6,0 bar) mit Wasserfilter
Wasserhärte max. 7°dKH

Separate Absicherungen erforderlich!

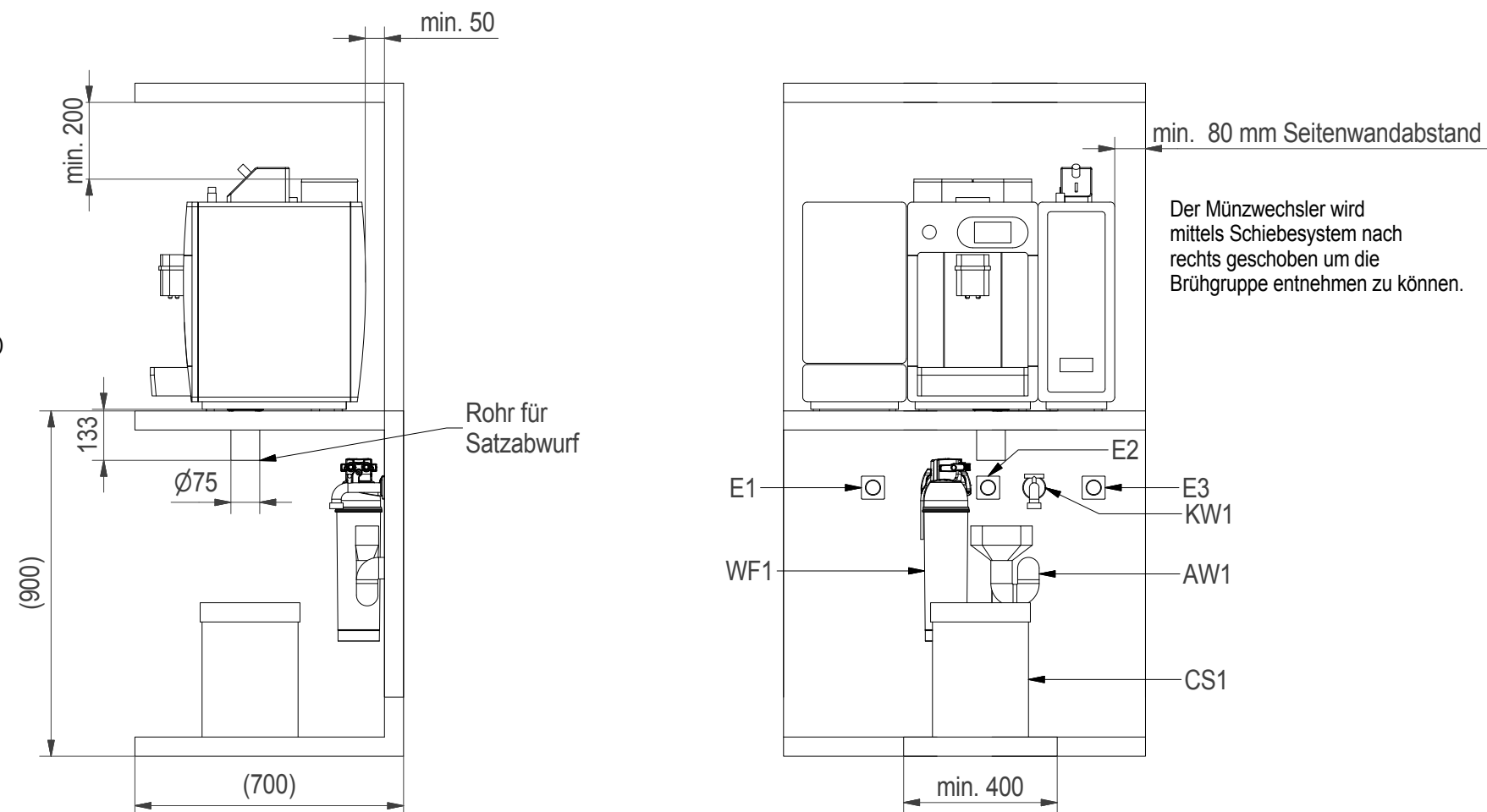
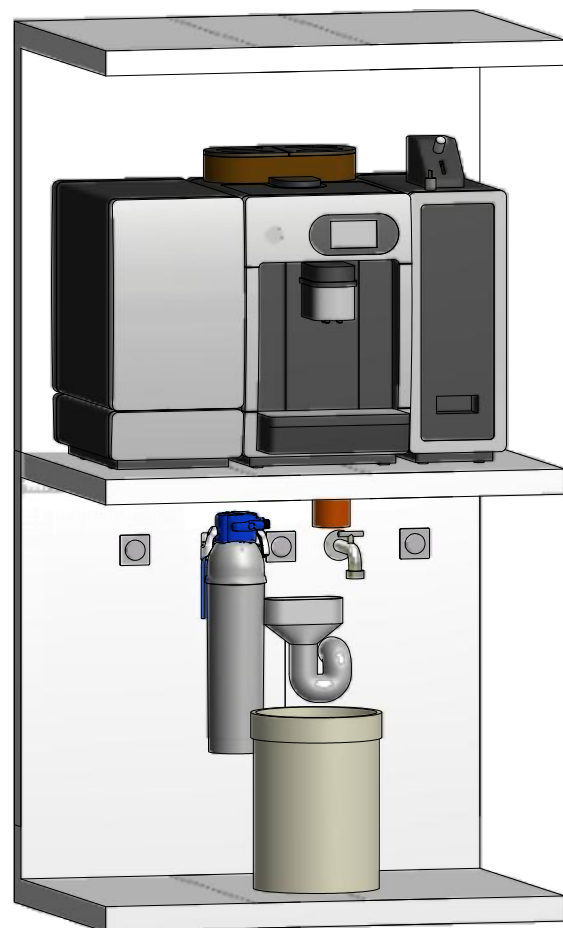
E1: Steckdose mit FI (Fehlerstromschutzschalter) - Kühleinheit SU05 FM1 (A)
230 V 1LNPE 2300 W 16 A 50/60 Hz

E2: Steckdose mit FI (Fehlerstromschutzschalter) - A200 (B)
230 V 1LNPE 2750 W 16 A 50/60 Hz

E3: Steckdose mit FI (Fehlerstromschutzschalter) - Münzwechsler (C)
230 V 1LNPE 120 W 10 A 50/60 Hz

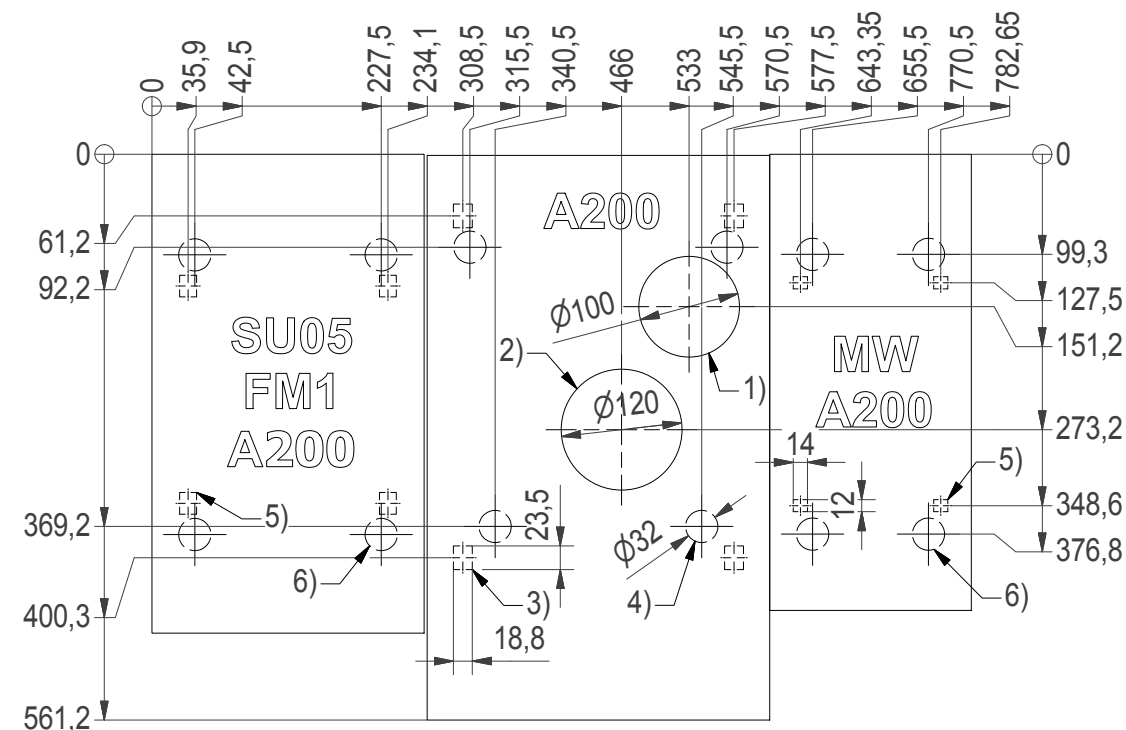
CS1: Option Container für Satzabwurf - A200 (B)

WF1: Option Wasserfilter Brita - A200 (B)



Positionen:

- Pos. 1) 1x Bohrung
 - Anschlussleitungen - SU05 FM1 (A)
 - Anschlussleitungen - A200 (B)
 - Anschlussleitungen - MW-A200 (C)
- Pos. 2) 1x Bohrung
 - Satzabwurf - A200 (B)
- Pos. 3) 4x Stellfläche
 - Gerätefuss Standard - A200 (B)
- Pos. 4) 4x Stellfläche
 - Gerätefuss Option erhöht - A200 (B)
- Pos. 5) 4x Stellfläche
 - Gerätefuss - SU05 FM1 (A) + MW-A200 (C)
- Pos. 6) 4x Stellfläche
 - Gerätefuss Option erhöht - SU05 FM1 (A) + MW-A200 (C)



Anforderungen an den Aufstellort:

Alle Geräte werden anschlussfertig ausgeliefert und müssen auf einer ebenen Fläche aufgestellt werden. Vor der Aufstellung sind die bauseitig notwendigen Anschlüsse gut zugänglich unterhalb der Maschine bis maximal 1 m Abstand zu installieren. Diese Vorarbeiten müssen von konzessionierten Fachleuten unter Beachtung der gültigen Vorschriften und den Installationshinweisen ausgeführt werden. Umgebungstemperatur: 5°C bis 32°C. Luftfeuchtigkeit max. 80%

Ersetzt durch		Erstellt durch	Maier	23.11.2015	Dateiname	410000	Gewicht
Ersatz für		Geprüft durch	Maier				
Ursprung-Zchg.		Geändert durch			Auftrags-Nr.		
<p>Franken Coffee Systems GmbH Franken Strasse 1 D-97947 Grünfeld Germany Telefon: +49(0)800 037 26 53 Telefax: +49(0)800 337 26 53 E-Mail: CS-info.de@franke.com Internet: www.franke.de</p>							Masstab
<p>Technisches Datenblatt Franke A200 FM1 + Kühleinheit SU05 FM1 5 I + Münzwechsler rechts</p>							
Artikel-Nr.	These drawings and specifications are the property of NIRO-Plan AG and shall not be reproduced, copied or transferred to any third party without the prior written permission of NIRO-Plan AG, Aarburg, Switzerland		Format	Zeichnungs-Nr.		Revision	Blatt-Nr.
			A3	410000			Anz. Blätter
						2	2