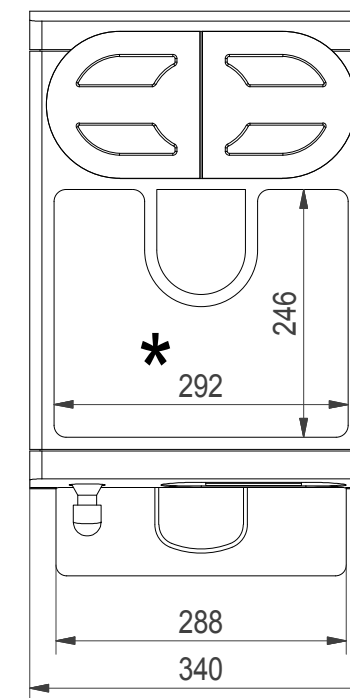


Gerätehöhen:
 Gerätefuss 4 mm (Standard):
 Höhe 600 + 4 = 604

Gerätefuss 40 mm (Option):
 Höhe 600 + 46 = 646

Gerätefuss 70 mm (Option):
 Höhe 600 + 71 = 671 (bis 681)

Gerätefuss 100 mm (Option):
 Höhe 600 + 100 = 700 (bis 710)



*Tassenabstellfläche

Technische Daten:

(A) Franke A200: 220-240 V 1LNPE 2400-2750 W 16 A 50/60 Hz
 (Netto bis 25 kg) Netzanschlussleitung 3-adrig mit Schukostecker; L 2000 mm

mit Wassertank: integriert, ca. 4,0 Liter mit Claris Filterpatrone
 Tropfschale Inhalt ca. 2,4 Liter, füllstandsüberwacht

mit Festwasseranschluss: Zulaufschlauch Di8 x 1500 mm; G3/8" Überwurfmutter
 Wasserhärte max. 7°dKH; Druck 80 bis 800 kPa (0,8 bis 8,0 bar)
 Ablaufschlauch Tropfschlauch Di16 x 2000 mm

Ersetzt durch		Erstellt durch	Maier	30.01.2015	Dateiname	407942	Gewicht
Ersatz für		Geprüft durch	Maier		Auftrags-Nr.		
Ursprung-Zchg.		Geändert durch					
		Technisches Datenblatt Franke A200 MS1				Massstab 	
Franke Coffee Systems GmbH Franke Strasse 1 D-97947 Grünsfeld Germany Telefon: +49(0)800 037 26 53 Telefax: +49(0)800 337 26 53 E-Mail: CS-info.de@franke.com Internet: www.franke.de		Format	Zeichnungs-Nr.	Revision	Blatt-Nr.	Anz. Blätter	
<small>These drawings and specifications are the property of NIRO-Plan AG and shall not be reproduced, copied or transferred to any third party without the prior written permission of NIRO-Plan AG, Aarburg, Switzerland</small>		A3	407942		1	2	

bauseitige Installationshinweise:

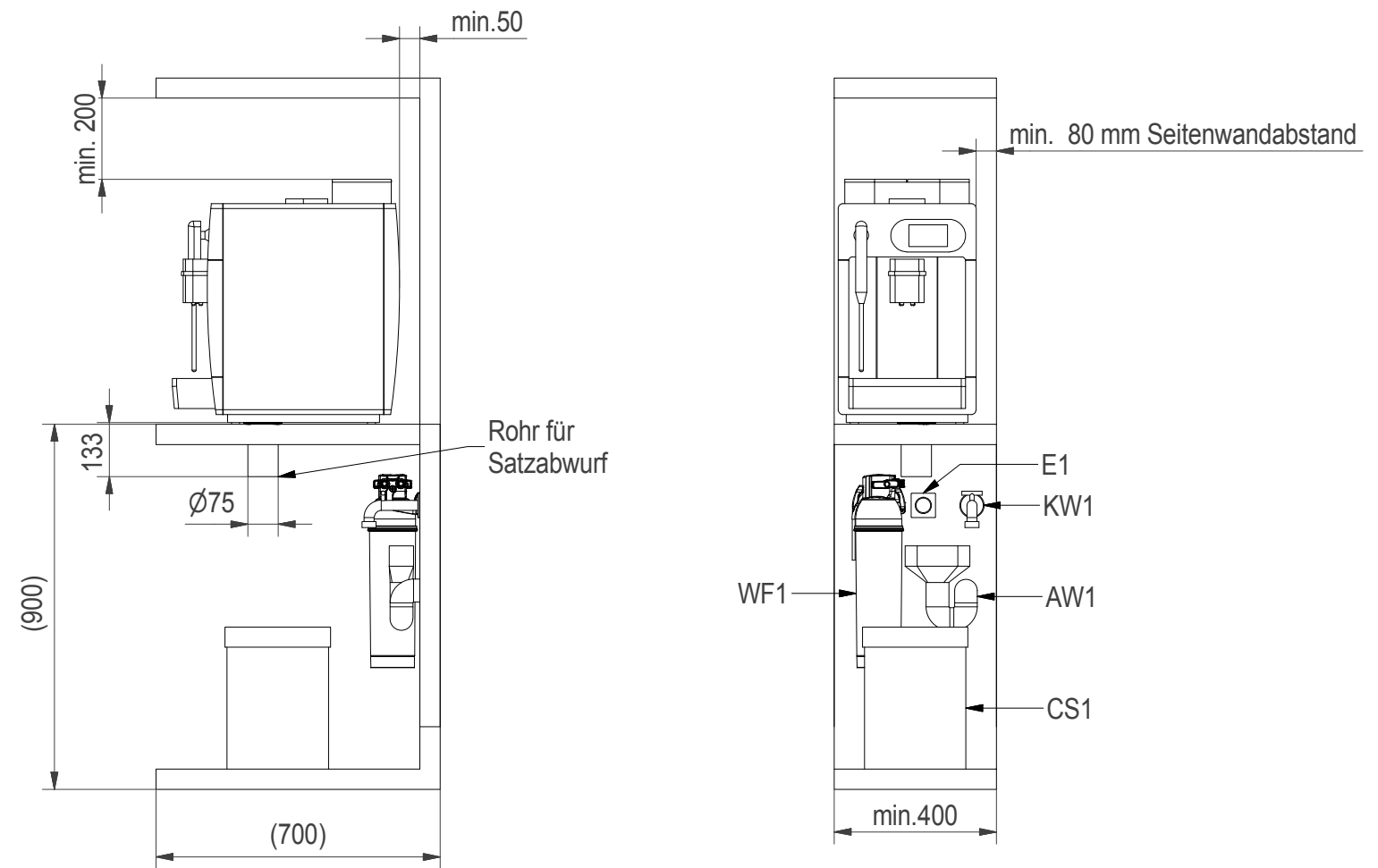
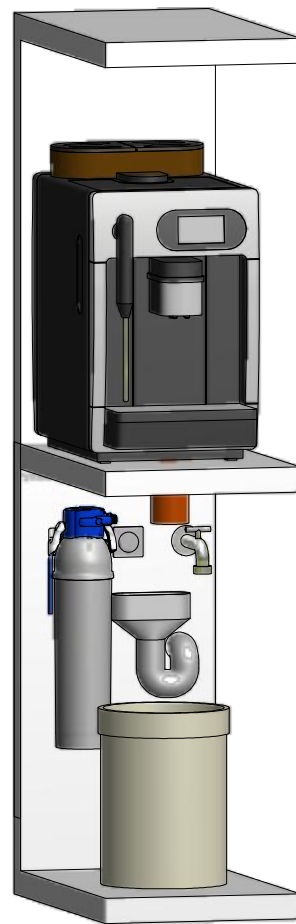
AW1: Option Ablaufschlauch - A200 (A)
DN50 Trichtersiphon belüftet

KW1: Option Festwasseranschluss G3/8A Absperrhahn - A200 (A)
Rückschlagventil, Filter und Aquastop - Empfehlung
Wasserdruck 80 bis 800 kPa (0,8 bis 8,0 bar) ohne Wasserfilter
Wasserdruck 80 bis 600 kPa (0,8 bis 6,0 bar) mit Wasserfilter
Wasserhärte max. 7°dKH

E1: Steckdose mit FI (Fehlerstromschutzschalter) - A200 (A)
230 V 1LNPE 2750 W 16 A 50/60 Hz

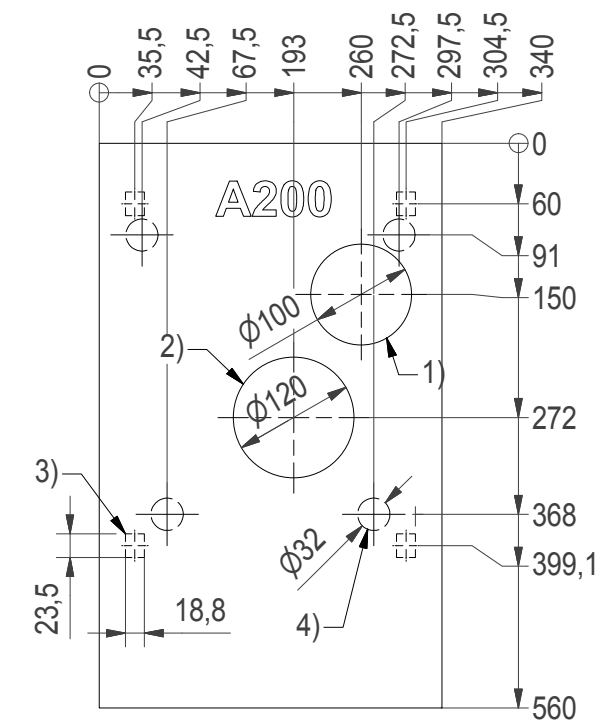
CS1: Option Container für Satzabwurf - A200 (A)

WF1: Option Wasserfilter Brita - A200 (A)



Positionen:

- Pos. 1) 1x Bohrung
- Anschlussleitungen - A200 (A)
- Pos. 2) 1x Bohrung
- Satzabwurf - A200 (A)
- Pos. 3) 4x Stellfläche
- Gerätefuss Standard - A200 (A)
- Pos. 4) 4x Stellfläche
- Gerätefuss Option erhöht - A200 (A)



Anforderungen an den Aufstellort:

Alle Geräte werden anschlussfertig ausgeliefert und müssen auf einer ebenen Fläche aufgestellt werden. Vor der Aufstellung sind die bauseitig notwendigen Anschlüsse gut zugänglich unterhalb der Maschine bis maximal 1 m Abstand zu installieren. Diese Vorarbeiten müssen von konzessionierten Fachleuten unter Beachtung der gültigen Vorschriften und den Installationshinweisen ausgeführt werden. Umgebungstemperatur: 5°C bis 32°C. Luftfeuchtigkeit max. 80%

Ersetzt durch		Erstellt durch	Maier	30.01.2015	Dateiname	407942	Gewicht
Ersatz für		Geprüft durch	Maier		Auftrags-Nr.		
Ursprung-Zchg.		Geändert durch					
<p>Franke Coffee Systems GmbH Franke Strasse 1 D-97947 Grünsfeld Germany Telefon: +49(0)800 037 26 53 Telefax: +49(0)800 337 26 53 E-Mail: CS-info.de@franke.com Internet: www.franke.de</p>		<h2>Technisches Datenblatt</h2> <h3>Franke A200 MS1</h3>				<p>Masstab</p>	
Artikel-Nr.	These drawings and specifications are the property of NIRO-Plan AG and shall not be reproduced, copied or transferred to any third party without the prior written permission of NIRO-Plan AG, Aarburg, Switzerland	Format	Zeichnungs-Nr.		Revision	Blatt-Nr.	Anz. Blätter
		A3	407942			2	2